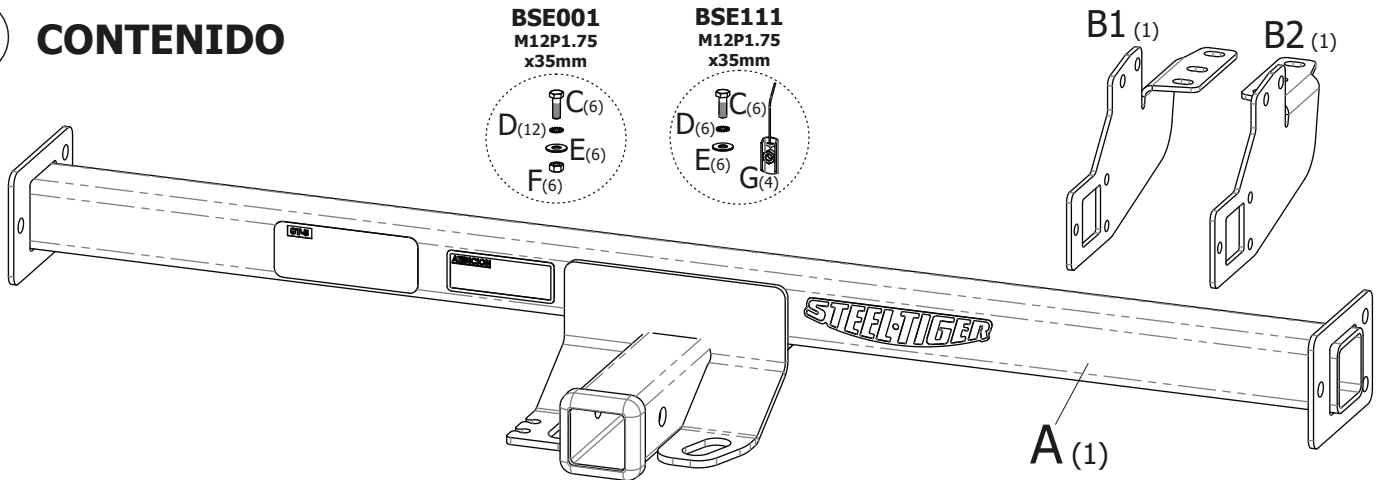
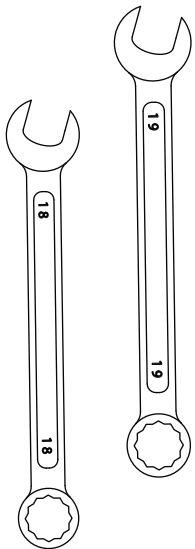




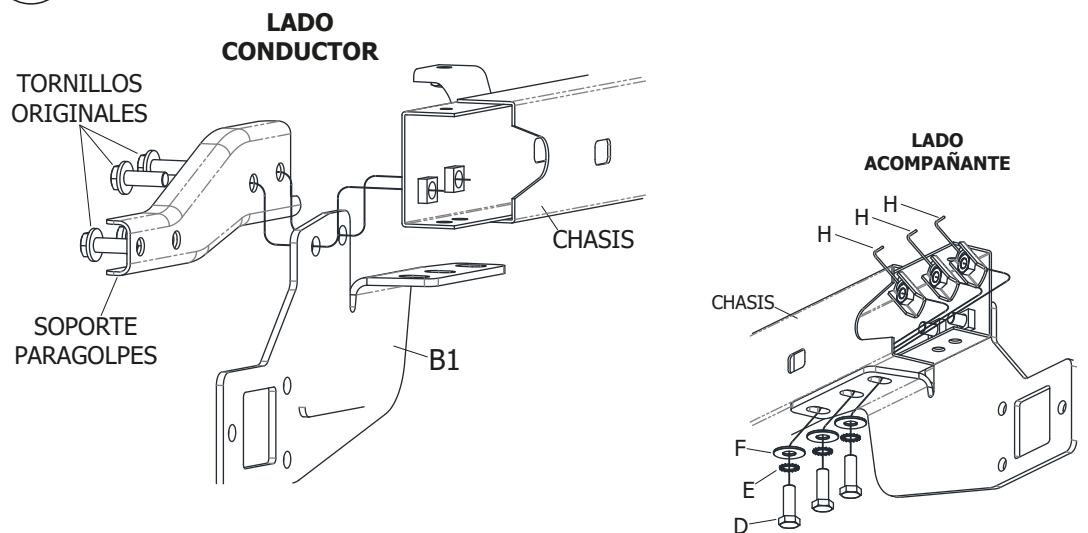
1 CONTENIDO



2 HERRAMIENTAS NECESARIAS



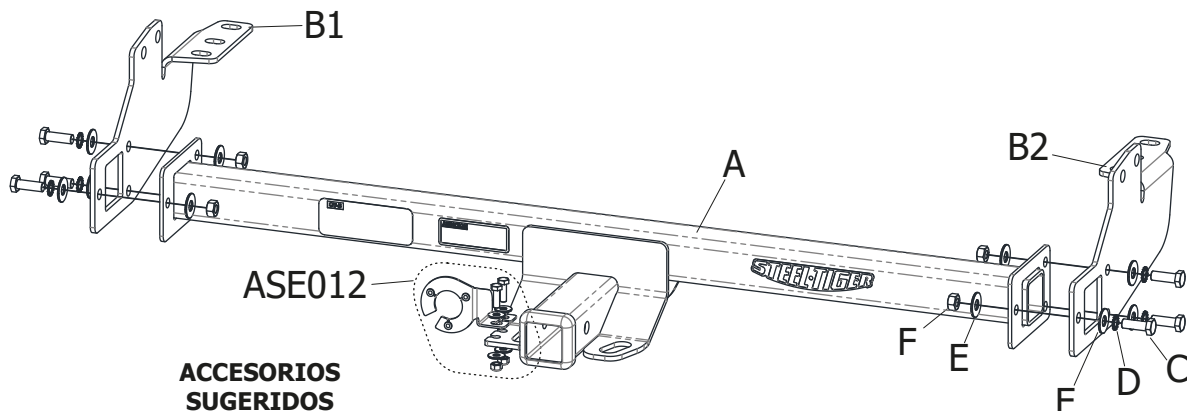
3 COLOCACIÓN DE PIEZAS "B1" Y "B2"



ATENCIÓN: NO AJUSTAR TOTALMENTE LAS PLACAS "B1" Y "B2" HASTA COLOCAR EL TRAVESAÑO "A"

LADO CONDUCTOR: SE UTILIZA 1 PIEZA "H" Y LAS TUERCAS ANCLADAS EN EL CHASIS

4 COLOCACIÓN DE PIEZA "A"



ACCESORIOS SUGERIDOS

Valores de apriete de tornillos

Unidades	M4	M6	M8	M10	M12	M14
Kg.m	0,3	1	2,5	5,1	8,7	14

Coefficiente de fricción: $\mu=0,14$